

## 带 MODBUS 通讯的可编程操作终端 OPA2-MOD

### 特点

- 四按键，带 LCD 背光
- 内置温度传感器
- 带-H 的型号，内置湿度传感器
- 1 个外部温度输入
- 2 个数字量输入，可通过窗口触点/门触点或者运动检测器配置
- 支持 5 种操作
- 详细的配置说明
- RS485 2 线 MODBUS 标准 遵照 EIA/TIA 485
- 通讯从站类型
- 电隔离总线连接
- 按照 EU/UK/CH 标准嵌装在安装盒里



### 应用

这款操作终端针对单个房间典型控制。设备通过集成传感器测量室内温度和湿度（带-H）。两个额外的数字量输入可通过窗口触点，转换开关或者变量检测器进行配置。操作模式受这些输入的控制。此产品配备额外的温度输入可外接一个温度传感器。主要用于地暖，大房间的传感器均测，室外温度测量等。在从站模式中，操作终端通过电隔离 RS485 通讯，遵从 MODBUS 协议。

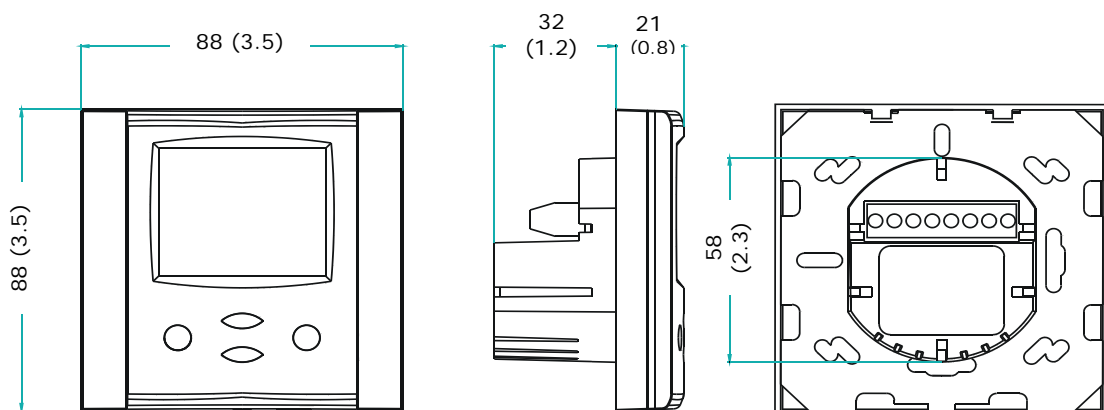
### 订购清单

型号	产品编码	是否显示	RT	DI	rH	描述
OPA2-MOD	40-50 0014	yes	1	2	-	Modbus 通讯，配备一个内置温度传感器和一个外置温度传感器，二个开关量输入
OPA2-MOD-H	40-50 0053	yes	1	2	1	配置内部湿度传感器 3%精度

### 可支持的 Modbus 命令

- 03 (0x03): 多读注册
- 06 (0x06): 单写注册
- 16 (0x10): 多写注册

### 尺寸[mm](in)

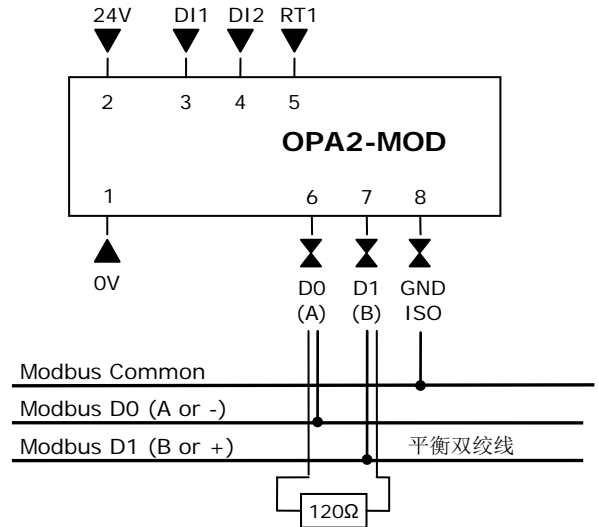


## 技术规范

电源	电源要求	24 VAC $\pm 10\%$ , 50/60 Hz, 24VDC $\pm 10\%$ SELV to HD 384, Class II, 48VA max
	功耗	Max. 1 VA
	终端连接	For wire 0.34...2.5 mm <sup>2</sup> (AWG 24...12)
传感器	内置温度传感器 范围 精度	NTC 0...50 °C (32...122 °F) $\pm 0.5$ K
	湿度传感器 AES-HT-Ax 范围 测量精度 磁滞 重复性 稳定性	电容传感器 0...100 % RH 见右图表 $\pm 1\%$ $\pm 0.1\%$ < 0.5% / year
信号输入	温度输入 范围 精度	For NTC sensors with 10k $\Omega$ bei 25°C(77°F) -40...140 °C (-40...284 °F) -40...0 °C (-40...32 °F): 0.5 K 0...50 °C (32...122 °F): 0.2 K 50...100 °C (122...212 °F): 0.5 K > 100 °C (> 212 °F): 1 K
	数字量输入 范围	DI1 and DI2 常闭, open = 1, closed = 0
网络	硬件界面 每个网络最大节点	遵从 EIA/TIA485 127
	连线	双脚屏蔽线(TSP) 5类或6类线
	阻抗	balanced 120 ohm 120 欧姆
	标称电容	100 pF/m 16pF/ft or lower
	电流隔离	通讯电路电流隔离
	线路终端	线路终端电阻 (120 欧姆) 需连接在网络最远节点端+和-之间
	线极化	设备需要极化
	网络拓扑结构	Daisy chain according EIA/TIA 485 specifications 遵从 EIA-TIA 485 规范
	每个链最大长度	1200m (4000ft)
环境	操作 气候条件 温度 湿度 机械条件	To IEC 721-3-3 class 3 K5 0...50 °C (32...122 °F) <95 % r.H.不凝结 class 2M2
	运输和存储 气候条件 温度 湿度 机械条件	To IEC 721-3-2 and IEC 721-3-1 class 3 K3 and class 1 K3 -25...70 °C (-13...158 °F) <95 % r.H.不凝结 class 2M2
EU标准	遵循 EMC 指令 低电压指令	2004/108/EC 2006/95/EC
	产品标准 家用及类似应用的自动电气控制与温度控制相关的特殊要求	EN 60 730 -1
	工业级和国内电磁兼容性	排放量: EN 60 730-1 免疫力: EN 60 730-1
	保护等级	IP30 to EN 60 529 if mounted correctly
	污染等级	II (EN 60 730-1)
	安全等级: 遵从当地规定	III (IEC 60536)
	过压种类	II (EN 60 730-1)
一般	材料 前板 背板, 安装板	阻燃材料 ABS(UL94 class V-0)不锈钢
	尺寸(H x W x D)	前面板: 88 x 88 x 21 mm (3.5" x 3.5" x 0.8") 后面板: $\varnothing$ 58 x 32 mm ( $\varnothing$ 2.3" x 1.3")
	重量 (包括包装)	240g (8.47 oz)

连线图

注意：  
电源接地不等于 ModbusCOM 口



总线两端最后节点上 A and B (D0 and D1)之间连接 120 欧姆终端电阻。

端子描述

1	0V	电源 0V:	0V; 电源公共地
2	24V	电源 24V:	24V AC or 24V DC
3	DI1	无源输入:	开关量输入, 常开或转换到 0V
4	DI2	无源输入:	开关量输入, 常开或转换到 0V
5	RT1	无源输入:	NTC 10kΩ @ 25°C (77°F) 或者常开触点
6	D0(A)	RS485 A:	Modbus A or -
7	D1(B)	RS485 B:	Modbus B or +
8	GND ISO	RS485 Com	参照 Modbus