

SDC-H1 插入式湿度变送器

特点

- 可更换式敏感元件
- 测量风道湿度
- 可记录湿度的最小值与最大值
- 标准输出信号范围：0...10 V, 0...20 mA 或 2...10 V, 4...20 mA, 通过跳线选择
- 其它信号输出范围可通过操作终端调节
- 平均信号的采样数量可通过操作终端调节
- 可选配远程显示和操作终端 (OPA-S) 或集成式显示和操作终端 (OPC-S)
- LED 状态指示



应用

- 采暖、通风和空调系统中风道的送回风湿度测量
- 记录临界环境湿度的最小值与最大值
- 监视临界湿度

概述

湿度变送器

本系列湿度变送器通过电容敏感元件测量相对湿度，使用的测量技术可确保优异的可靠性及长期的稳定性。微处理器每秒对湿度采样一次，并根据预设的采样数量计算相应的平均信号以降低干扰的影响，然后生成输出信号。

标准信号输出范围和类型可通过跳线选择。标准信号输出范围是 0...10 VDC、2...10 VDC、4...20 mA 和 0...20 mA。其它信号范围必须通过操作终端 (OPA-S 或 OPC-S) 设定。如需集成式显示可选订 OPC-S。

最小值与最大值

用户可以通过操作终端读取及重置最小值与最大值。最小值与最大值同样可以被用作输出信号。它们被存储在 EEPROM 存储器内，因此掉电也不会丢失。

型号

型号名称	型号代码	描述/选项
SDC-H1-08-A3-1	40-30 0146	探针长度 77 mm, 含传感器 AES3-HT-A3, 含配件 AEM-C1
SDC-H1-16-A3-1	40-30 0147	探针长度 157 mm, 含传感器 AES3-HT-A3, 含配件 AEM-C1
SDC-H1-24-A3-1	40-30 0199	探针长度 237 mm, 含传感器 AES3-HT-A3, 含配件 AEM-C1

敏感元件

型号名称	型号代码	精度[%RH]	精度[K]@25°C (77°F)	描述/选项
AES3-HT-A2	40-50 0102	± 2	± 0.3	湿度 - 温度敏感元件
AES3-HT-A3	40-50 0103	± 3	± 0.4	
AES3-HT-A5	40-50 0104	± 5	± 0.5	

附件

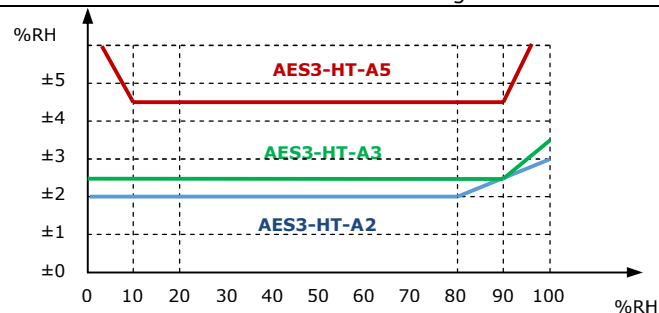
型号名称	型号代码	描述/选项
OPC-S	40-50 0029	集成式显示和操作终端
OPA-S	40-50 0006	远程显示和操作终端

AMC-1 (标配)	40-50 0073	电缆防水接头 (PG9 型)
--------------	------------	------------------

技术规范

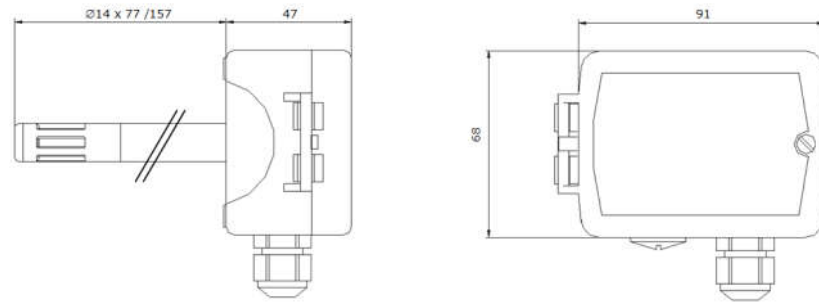
警告! 违反下列规范和国家规范可导致设备损坏。不当使用造成的损坏不享受产品质保。

电源	工作电压	24 VAC 50/60 Hz \pm 10% , 24 VDC \pm 10%
	变压器	SELV 遵循 HD 384 , Class II , 48 VA 最大
	功耗	最大 2 VA
	电气连接	接线端子 线缆 0.34...2.5 mm ² (AWG 22...13)
敏感元件	湿度传感器	电容敏感元件
	范围	0...100 %RH
	测量精度	参考下图附表 1
	迟滞	\pm 1%
	重复性	\pm 0.1%
信号输出	稳定性	< 0.5%/年
	模拟量输出	
	输出信号	DC 0/2...10 V 或 0/4...20 mA
环境	分辨率	10 Bit , 9.7 mV , 0.0195 mA
	负载	电压 : \geq 5 k Ω , 电流 : \leq 250 Ω
	运行条件	遵循 IEC 721-3-3
	气候条件	Class 3K5
	温度	-40...70°C (-40...158°F)
	湿度	< 95 %RH , 非结露
	运输和储藏条件	遵循 IEC 721-3-2 和 IEC 721-3-1
	气候条件	Class 3K3 和 Class 1K3
	温度	-40...80°C (-40...176°F)
	湿度	< 95 %RH , 非结露
标准	机械条件	Class 2M2
	CE 遵循	
	EMC 指令	2014/30/EU
	低电压指令	2014/35/EU
	产品标准	
	家用及类似用途的自动电器控制	EN 60 730-1
	电磁兼容性	电磁辐射 : EN 60 730-1
	工业及民用标准	抗干扰 : EN 60 730-1
	保护等级	IP60 遵循 EN 60 529
	安全等级 : 须遵行当地法律规范	III 遵循 IEC 60536
规格	面壳材料	阻燃 PC+ABS 塑料 (UL94 Class V-0)
	滤网材料	PTFE 涂层 1 μ m 孔材料
	RoHS 标准	2011/65/EU
	尺寸 (H x W x D)	
	上壳	68 x 91 x 47 mm
	探针	\varnothing 14 x 80/160/240 mm
	重量 (包括包装)	
SDC-H1-08-A3-1	229 g	
SDC-H1-16-A3-1	264 g	
SDC-H1-24-A3-1	299 g	

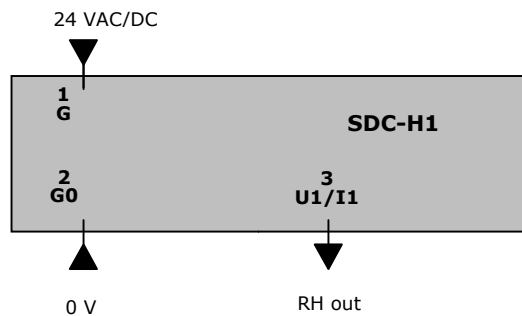


附表 1 : 相对湿度绝对精度@25°C (77°F)

尺寸 mm



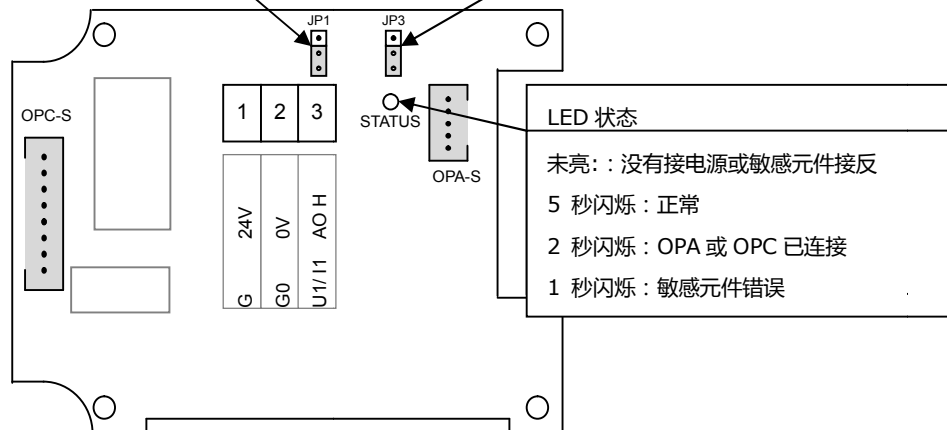
接线图



跳线设置

JP1 Signal type	
3 2 1	U1 0...10 V, 2...10 V
3 2 1	I1 0...20 mA, 4...20 mA

JP3 Signal range	
3 2 1	U1: 0...10 V I1: 0...20 mA
3 2 1	U1: 2...10 V I1: 4...20 mA



端子 1 : G	电源	24 VAC, +24 VDC
端子 2 : G0	电源	0 V ; 电源、模拟量输入, 模拟量输出公用地
端子 3 : U1/I1	变送输出类型	JP1 = 1-2, 电压输出/JP1 = 2-3, 电流输出
	输出信号范围	JP3= 1-2, 0...10 V, 0...20 mA 或 JP3= 2-3, 2...10 V, 4...20 mA

机械设计与安装

安装位置

该产品应该安装在通风管道上，流通气体较好的区域：

- 距离风机或制冷盘管 2-3 米的位置能获得较好的测量效果。
- 将回风传感器安装靠近进风口的位置，如有回风风扇，则需安在风扇的下游位置。

参数配置

变送器可通过调整参数设置来更好的适用于各种应用。参数通过操作终端 OPA-S 设定，也可以作为远程显示器。

输入配置

参数	描述	范围	标准值
IP 00	H1：百分比显示	ON, OFF	ON
IP 01	H1：滤波取样次数	1...255	10
IP 02	H1：校准	-10...10	0

输出配置

参数	描述	范围	标准值
OP 00	输出 AO1 0=实际湿度反馈 1=湿度最小值（测量历史最小值） 2=湿度最大值（测量历史最大值）	0...2	0
OP 01	输出信号 AO1 最小限定值	0...最大%	0%
OP 02	输出信号 AO1 最大限定值	最小...100%	100%

参数配置

这是一款智能型变送器，根据所需定义参数，可极好地适应系统。

参数受密码保护，可通过系列步骤修改参数：

1. 同时按住上下键 3 秒钟，液晶屏将显示编码。
2. 使用上下键选择密码。通过选择 0009 获取配置参数，选择正确密码后按右键。
3. 登陆后，通过上下键找到 IP 参数或 OP 参数，选好后按右键确认。
4. 正在显示的参数为运行的参数。小数字表示参数号，大数字表示参数值。
5. 使用上下键选择参数。按右键进入参数更改，使用上下键调整参数，再次按右键进行保存。
6. 设置完成后，按左键或右键返回控制模块。
7. 在此按左键离开菜单。如果超过 5 分钟没有任何操作，变送器自动返回正常显示状态。
8. 参数及数值决定变器的输出信号值，请使用相应的工程手册获取参数列表。