

## TCY-BH 紧凑型智能湿度控制器

### 特点

- 低功耗<1 W
- 继电器输出最大可达300 W
- 加湿与除湿控制
- 可选风机设备控制
- 具备节能模式
- 可外接温度传感器，根据室外温度进行补偿自动调整湿度设定点
- 密码保护程序设置和控制参数
  - 设定点范围可限
  - 可存储控制设定点和模式变换
  - 显示内容可选
  - 断电恢复后运行状态可选
- 豪华版外接温度显示可选摄氏或华氏温标
  - 带时钟和时间程序功能
  - LCD 蓝色背光



### 应用

- 加湿：
  - 开 / 关 加湿功能
  - 开 / 关 带单一风速风机控制的加湿功能
- 除湿：
  - 开 / 关 除湿功能
  - 开 / 关 带单一风速风机控制的除湿功能
- 加湿除湿功能不带风机控制

### 概述

TCY-BH 是一款独立的智能湿度控制器，内置一湿度传感器和一外接 NTC 温度传感器和两路继电器开关输出。通过内部简洁的构造程序即可实现细化复杂的参数设置。

### 型号

型号名称	型号代码	版本	参数
TCY-BH	40-10 0057	标准	开关控制： 1 路内置湿度输入 1 路外置温度输入 2 路继电器开关输出
TCY-BH-W04	40-10 0057-04	加湿	
TCY-BH-W05	40-10 0057-05	除湿	
TCY-BH-D	40-10 0058	豪华	
TCY-BH-D-W04	40-10 0058-04	加湿	
TCY-BH-D-W05	40-10 0058-05	除湿	

### 执行器

选择开关型、三态浮点型执行器。

### 受控开关设备

例如开关型辅助设备（如水泵、风机、开关阀门和加湿器等）。

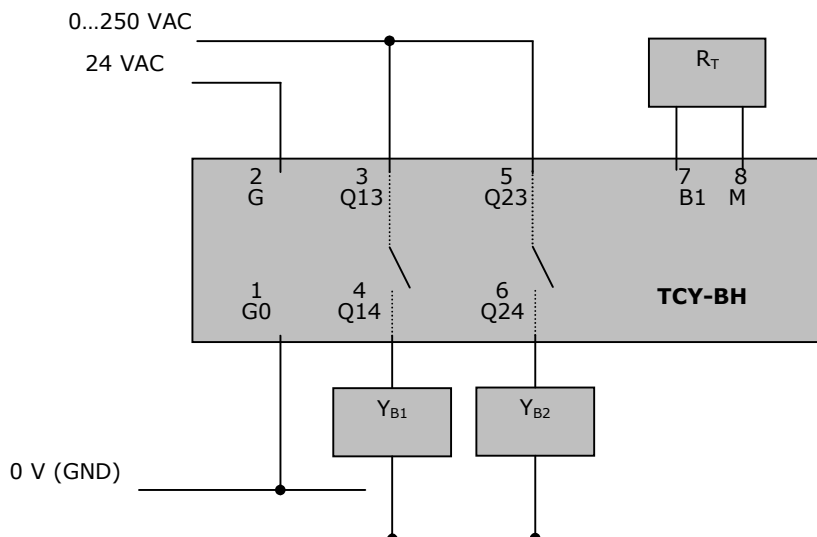
注：禁止直接连接超过 **2 A** 的负载，感性负载要考虑启动电流！

### 技术规范

警告！违反下列规范和国家规范可导致设备损坏。不当使用造成的损坏不享受产品质保。

电源	工作电压	24 VAC/DC $\pm$ 10%，50/60 Hz， Class II, 48 VA 最大
	功耗	最大 1.5 VA
	电气连接	接线端子 线缆 0.34...2.5 mm <sup>2</sup> (AWG 24...12)
	仅豪华版时钟功能带备用电源	充电 24 小时后最少 48 小时
信号输入	湿度输入	元件：电容敏感元件
	范围	0...100 %RH
	精度	10...90 %RH $\pm$ 5 %RH 0...10 %RH 和 90...100 %RH $\pm$ 7 %RH
	迟滞	$\pm$ 1 %RH
温度输入	温度输入	NTC (Sxx-Tn10)：详见技术资料
	范围	-40...70 °C (-40...158 °F)
信号输出	数字开关输出	DO1...DO2
	开关类型	继电器
	触点容量	0...250 VAC (风机最大 300 W)，2 (1.2) A
规格	重量 (包括包装)	260 g

### 接线图



**YB1** 开关输出 1: 加湿或风机 0...250 VAC 或 0...30 VDC

**YB2** 开关输出 2: 除湿或风机 0...250 VAC 或 0...30 VDC

**RT** 温度输入: NTC 10 k $\Omega$  @ 25°C (77°F)