

## TLC3-FCR-T 智能风机盘管控制器

### 特点

- PWM 控制运算有效减小温度波动和能源损耗
- 超低功耗: < 1W 每只
- 2 管制风机盘管控制
- 外置传感器或开关组成远程控制  
外部加热制冷转换或根据检测室外、介质温度自动转换
- 自动三速风机调节
- 节能和设定点限制功能节约运行成本
- 加热制冷调节, 或通风模式
- 专用密码保护用户参数和控制参数
  - 设定范围限制
  - 改变设定点、风速和工作模式权限
  - 改变加热制冷和时间程序权限
  - 可选择显示内容
  - 可选择再上电时控制器的工作状态
- 温度单位可选择摄氏度或华氏度

### 豪华版本

- 断电不丢失的时钟和时间程序
- 蓝色背光 屏幕
- 红外遥控器功能:  
遥控可定时开关机

### 应用

- 空气系统:
  - 加热或制冷单管道三速风机控制系统
- 空气/水 系统:
  - 2 管制风机盘管
  - 换热器, 屋顶制冷
- 酒店、会议室等单个房间控制
- PWM 控制, 或弹簧复位阀、三线开关阀控制

### 概述

TLC3-FCR-T 是一个单回路电子风机盘管控制器, TLC3-FCR-T 有一个内置温度传感器, 一个外置温度或开关输入和 4 个 DO (继电器) 输出。

通过简单的参数配置 TLC3-FCR-T 可以被配置成标准的终端控制, 无需特殊的编程工具或软件

### 选型

产品型号	编号	类别	电源	描述
TLC3-FCR-T TLC3-FCR-T-W01	40-10 0129 40-10 0129-01	标准 单冷	24VAC/DC	风机盘管控制器 1 TI 内置或外置 3 DO (继电器) 风机控制 1 DO (继电器) 开关阀门控制
TLC3-FCR-T-230 TLC3-FCR-T-230-W01	40-10 0114 40-10 0114-01	标准 单冷	230VAC	
TLC3-FCR-T-D-24 TLC3-FCR-T-D-24-W01	40-10 0134 40-10 0134-01	豪华 单冷	24VAC/DC	
TLC3-FCR-T-D-230 TLC3-FCR-T-D-230-W01	40-10 0115 40-10 0115-01	豪华 单冷	230VAC	

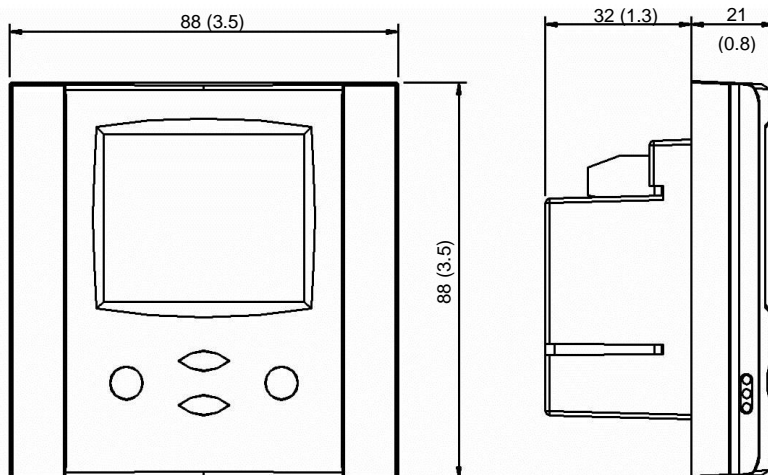
### 选择阀门执行器, 风机和传感器

温度传感器: 选择我们的温度传感器以达到最大控制精度。风道型: SDB-Tn10-15, 室内型: 水道探入型 SRA-Tn10 SDB-Tn10-15+AMI-10; 受控开关设备: 例如风机, 开关阀门等。禁止负载 2A 以上, 感性负载要考虑启动电流! 一个控制器仅可连接一个风机盘管。



**技术规范**

电源	额定电压	-24	-230	
	AC 电压: 50/60Hz	22-26V AC/DC	210-250 VAC	
	功耗	Max 1W, 1.5 VA		
	电气连接	端子连接		
	豪华型: 电池保护的实时时钟	连续运行 24 小时断电后可支持 48 小时		
信号输入	温度输入 范围 精度	可接入 (Sxx-Tn10 sensor) 0...50 °C (32...122 °F) 0.5°C (1°F)		
信号输出	开关输出 开关类型 输出电源 绝缘强度 继电器触点与电路之间: 继电器触点之间	DO1 to DO3 继电器 0...250V AC 2A. 每个 DO  3750V AC to EN 60 730-1 1250V AC to EN 60 730-1		
环境	工作 气候条件 温度 湿度	To IEC 721-3-3 class 3 K5 0°C ...50°C (32°F...122°F) <95% R.H. 无结露		
	运输和存储 气候条件 温度 湿度 机械条件	To IEC 721-3-2 and IEC 721-3-1 class 3 K3 and class 1 K3 -25°C...0°C (-13°F...158°F) <95% R.H. 无结露 class 2M2		
标准	遵照 EMC 标准 低电压标准	2004/108/EC 2006/95/EC		
	产品标准 自动电子机械控制家庭及类似应用技术 温度相关的控制要求	EN 60 730 -1 EN 60 730 - 2 - 9		
	电磁兼容	干扰: EN 60 730-1 抗干扰: EN 60 730-1		
	防护等级	IP30 to EN 60 529		
	污染等级	II (EN 60 730-1)		
	安全类别:	for -24 types for -230 types	III (IEC 60 536) II (IEC 60 536)	
	过压类别:	for -24 types for -230 types	I (EN 60 730-1) III (EN 60 730-1)	
	概况	尺寸 (H x W x D) 前部: 后部:	21 x 88 x 88mm (0.8 x 3.5 x 3.5 in.) 60 x 50 x 32mm (2.4 x 2.0 x 1.3 in.)	
	材料:	前盖, 后盒 安装衬板 ABS (UL94 class V-0) 镀锌铁		
	重量 (包含包装)	for -24 types for -120 and -230 types	标准版: 255g (9.0oz), 豪华版: 265g (9.3oz) 标准版: 295g (10.5oz), 豪华版: 305g (10.8oz)	

**描述**


装于接线盒:  
(H x W x D)  
60 x 50 x 32mm (2.4 x 2.0 x 1.26 in.)

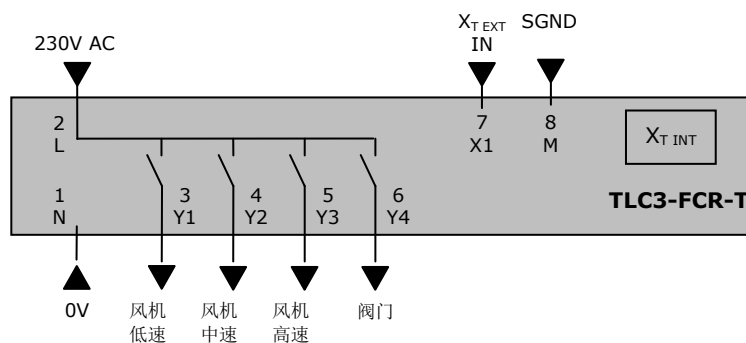
安装螺钉的距离:  
水平和垂直方向:  
45 to 63mm (1.8 to 2.5 in.)

**安装位置**

- 安装于内墙，高于地面大约 1.5 米，并且位于平均温度区域。
- 避免直接日晒和其它热源，例如散热器和热辐射的电器设备之上。
- 避免安装于门后，外墙和通风栅格上下。
- 外接温度传感器后，安装位置可适当放宽要求。

**安装**

1. 根据电气连接图，连接控制器和设备
2. 把电器盒卡到安装底盘，把墙内连接电缆穿过安装底盘中心，把电器盒放入嵌入式安装盒。操作时注意电源线。将安装底盘安装到嵌入式安装盒。安装底盘的突出螺纹接头应朝向地面。紧固螺钉使其不高于安装底盘表面 5 毫米
3. 确认跳线的位置正确。
4. 使面板凸出部分和安装衬板凹下部分吻合。将两部分压合在一起，压合时可感受到一定的阻力，为正常现象
5. 使用飞利浦公司 2 号螺丝刀或类似规格，仔细拧紧螺丝钉，确保前面板部分和安装板连接，螺钉位于控制器下方，不要缩紧过度。

**接线图**

**描述:**

N	电源:	0V 零线
L	电源:	230VAC
Y1	开关输出 230V AC:	风速低
Y2	开关输出 230V AC:	风速中
Y3	开关输出 230V AC:	风速高
Y4	开关输出 230V AC:	阀门 (加热或制冷)
X1	外置输入:	NTC 10kΩ @ 25°C (77°F)或者连接到 SGND 开关信号
M	信号地:	信号地

**显示和操作**



**操作模式**

	舒适模式 (本空间占用)	全部的控制功能根据设定值运行
	节能模式(离开本空间):	设定点根据 CP04 定向偏移 节能模式和设定点偏移权限由 UP06 设定
<b>OFF</b>	待机模式	停止输出, 监视输入, 报警可响应
	制热	如果温度低于设定点, 执行输出
	制冷	如果温度高于设定点, 执行输出
	风机	风机运行, 竖条显示风机运行速度 1-3 级
	手动模式	手动调速和时间控制时显示.
	时间表	仅豪华版本: 运行时间程序时

**电源故障**

意外断电后所有的参数和设定点都会被保存, 再次上电后不需要重新设定, 预先通过设置 UP05 可以在意外断电再上电后自动复位到关机模式, 运行模式或断电前的模式。

豪华版本: 时钟断电后将保持 24 小时. 断电前必须要将控制器通电最小 10 小时。

**防冻保护**

温度低于 5°C (41°F) 时控制器进入防冻保护模式, 所有的加热控制被打开. 一旦温度大于 10°C (50°F) 防冻保护解除. 但提示图形 FP 将一直显示直到人为确认. 通过设置 UP-09 可以设置或解除防冻保护

**错误信息**

可能显示以下信息:

- Err1:** 传感器断路或损坏, 输出将被关闭, 检查接线和参数设置。
- Err2:** 外接加热 / 制冷转换温度传感器断开或损坏, 检查接线和参数设置
- FP:** 持续显示: 防冻保护正在进行  
闪烁显示: 防冻保护曾运行但现已解除. 右键确认后不再显示。

**手动切换加热/制冷**

按下右键超过 2 秒钟可以手动切换加热或制冷模式。通过参数 UP03 可以限制手动切换功能。

标准版本: 按右键 > 2 秒. SEL 和 H-C 显示. 豪华版本: 按右键 > 2 秒. SEL 和 当前时间显示. 按上键两次. SEL 和 H-C 显示. 按右键可以切换冷、热和单风机模式	SEL H-C 
--	----------------

**时钟操作**

豪华版本包含一个石英钟，有 4 个基于时间和工作日可以编程的模式。闪烁的时钟提示时间没有设定，或者控制器已经失电超过 48 个小时。时间需要设置以使时间表能够工作。

**时钟设置**

按右键大于 2 秒，显示 SEL 和当前时间 按右键小于 2 秒修改时间 分闪烁: 用上/下键修改，用右键保存， 小时闪烁: 用上/下键修改，用右键保存 DAY1 闪烁: 用上/下键修改，用右键保存	SEL 00:00 DAY1 (Mon)
---	----------------------------

**建立时间程序**
**第一步: 选择一个时间表**

按右键 > 2S. SEL 和当前时间显示 按上键: SEL 和 PRO 显示, 钟表图形闪烁 按右键: PRO1 显示 1 S 一次. 上/下选择 时间表 按右键 OFF/ ON 闪烁, 上/下 to 改变, 右键保存	SEL PRO 	Pro1-Pro4 OFF/ON
--	----------------	---------------------

**第二步: 选择时间段**

通过选择一周的某段时间，时间表将其作用 按上/下 选择时间段: d1-7, d1-6, d1-5, d6-7, day1, day2, day3, day4, day5, day6, day7 Day 1 表示周一, day 2 表示周二, 依次类推 按右键 to 保存时间段选择	Pro1 d1-7
--	--------------

**第三步: 选择第一个受控的事件**

右侧显示一条以指示第一事件 按上/下选择第一个开关事件 No = 开关事件不起作用 OFF = 关机, 手动开机后将按照 UP14 约定时间运行开机模式. Eco = 节能模式, 手动舒适模式后将按照 UP14 约定时间运行舒适模式。 On = 舒适模式 Uni = 学院模式, 手动模式 UP14 将不起作用 按右键选择第一开关事件的时间	Pr01 no 
--	----------------

**第四步: 选择第一事件的时间**

按上/下键选择定时时间: 以间隔 15 分钟的方式在 00:00 到 23:45 时间段内选择, 按右键完成并进入第二个定时事件	Pr01 08:00 
---	-------------------

**第五步: 设定时间程序 2-4**

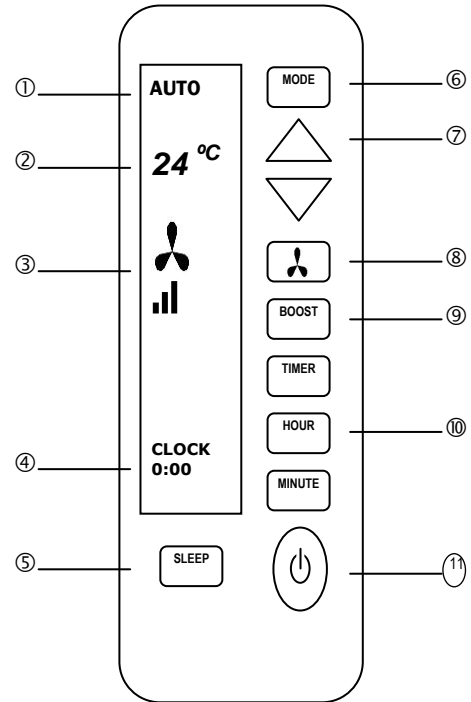
使用第三步和第四步的方法定义剩下的时间事件 如果一个时间事件不再使用, 设置为 "no" 右侧的条码指示时间程序号 四个定时程序都完成后, 控制器自动返回到第一步	Pr01 08:00 
--	-------------------

- **UNI 学院模式:** 这种模式通用用于教室礼堂等通常只在某些时候使用的场合，正常情况 UP14 定义的 reset 时间不起作用。在 UNI 模式下，控制器不会自行开启，处于等待手动操作状态。这是为了防止在受控空间没有被占用时不必要的浪费冷热能源。
- 如果时间闪烁说明时间需要校准。时间未校准之前定时程序是不起作用的。参照上面表格所述预先设定时间程序。
- 通过 UP-04 可以修改时间程序操作的权限

### OPR-1 操作

高级的版本可以选择使用红外线遥控器。

1. 指示模式, 自动, 制热, 制冷, 风机, 加热
2. 设定值两位显示
3. 风速显示
4. 四位的时间显示或延时开关显示
5. 节能按钮: 切换节能/舒适模式
6. 模式按钮: 切换操作模式
7. 上下按钮: 可做设定值的调节
8. 风速按钮: 改变风机速度, 低 - 中 - 高 或 自动
9. 推动按钮: 开启全部输出 5 分钟
10. 时间调节按钮: 定时, 小时, 分钟
11. 电源按钮: 操作模式 ON - OFF



#### 接通

按下电源按钮打开开关, 打开舒适模式。

#### 改变舒适和节能模式

按下 SLEEP 按钮切换节能和舒适模式。

#### 切断

按下电源按钮一会, 开关将关闭。在 OPR-1 的 LCD 上显示当前的时间。

#### 改变设定值

仅改变温度回路的设定值, 设定值范围 15~30°C。

#### 改变风速

再次按下风速按钮可调节低, 中, 高和自动风速。自动风速不能在风速模式下。

#### 推动

按下推动按钮将开启满输出 5 分钟。输出将在 5 分钟内全部打开不需要任何需求。使用这个功能可以在会议休息的时间改变空气的质量或进入房间的时候。

#### 时钟设定

这个遥控器包含了时间。为了调整时间, 一起按小时和分钟的按钮到时钟开始闪烁。然后调整成正确的时间。调整完毕后按 TIMER 按钮。

#### 延时开关

该功能是可以延缓或休眠定时器开关按钮, 一旦按下按钮将显示定时计时器。如果当前是关闭的模式或时间是关闭的模式, 必须打开模式。设定的时间应该是开的状态或不使用小时和分钟键。

#### 改变模式

再次按下 MODE 按钮可以切换下列的操作模式: 加热, 制冷和风机速度。改变这个模式不用按上下键按钮。

注意:

遥控器只针对 °C 模式。

## 用户参数设定

TLC3-FCR-T 是一个智能控制器，可以非常完美的适合你的风机盘管控制，控制功能由内部参数定义，参数设置直接在面板上通过按键操作。

参数具有密码保护，并分有两个等级，用户参数定义操作权限，专家参数决定控制功能，两者密码不同，只有专业人员可以进入并配置控制参数。

配置参数的方法如下：

1. 同时按住上下按键 **3S** 可以显示固件版本号和修订版号码，此时按上下按键或者右键显示：**CODE**
2. 使用上或下按键选择密码，**0009** 为用户参数密码，**0241** 为控制参数密码，一旦进入，参数会立即显示出来
3. 通过上或下按键选择参数，此时按右键等待修改，再用上或下按键加或减参数值。
4. 参数修改后按右键保存，或者按电源键不保存直接返回上一级。
5. 再按电源键离开参数设定，若修改参数时 5 分钟无操作，控制器将返回到运行界面。

### 用户参数

参数	描述	设定范围	默认设置
UP 00	选择最终用户是否有权改变操作模式	ON, OFF	ON
UP 01	选择最终用户是否有权改变设定值	ON, OFF	ON
UP 02	选择最终用户是否有权改变风机转速	ON, OFF	ON
UP 03	选择最终用户是否有权改变加热/制冷模式	ON, OFF	ON
UP 04	选择最终用户是否有权使用时间程序设定	ON, OFF	ON
UP 05	选择电源故障后控制器输出的状态 0 = OFF, 1 = ON, 2 = 故障前状态	0, 1, 2	2
UP 06	节能模式功能，开启/关闭	ON, OFF	ON
UP 07	摄氏或华氏，华氏选择 ON，摄氏选择 OFF	ON, OFF	OFF(摄氏度)
UP 08	温度传感器校准值。此值被温度自动调节器校准，如果需要可用 0.1° K 为间隔，在 -10° 到 +10° 之间调节	-10K...10K	0 K
UP 09	选择防冻保护功能	ON, OFF	-W00 :ON -W01: OFF
UP 10	选择大 LCD 在标准模式下显示的内容： 00 = OFF 01 = 设定值 02 = 温度传感器值（实际温度值） 03 = 风机转速输出值 04 = 时钟显示	0...4	02 温度
UP 11	选择小 LCD 在标准模式下显示的内容：（请参见 UP10）	0...4	04 高级版本 01 标准版本
UP 12	标准模式下进度条显示的内容 OFF = 风速 ON = 控制输出	ON, OFF	OFF (FAN)
UP 13 仅适用豪华版本	时钟类型： OFF = 24 小时制 ON = 12 小时制 (AM, PM)	ON, OFF	OFF (24h)
UP 14 仅适用豪华版本	Reset: 在控制器定时关机状态下手动强制开机，开机后将自动运行这一时间然后再次关机 0 = 此功能丧失 1 1...255 = 计时工作这一时间后关机	0...255	60 (Min)



## 控制配置

### 识别固件版本

参数和控制功能受限于控制器的固件版本,因此选用合适版本的产品很重要。同时时刻按下上下按键 3S 可以在 LCD 屏幕上显示固件版本号。

### 控制参数 (密码: 241)

警告! 只有专业人员可以修改配置, 参见用户参数的配置方法。

参数	描述	范围	默认
FC 00	加热模式设定点最小值限制	-40...60°C (160°F)	16°C (61°F)
FC 01	加热模式设定点最大值限制	-40...60°C (160°F)	24°C (75°F)
FC 02	制冷模式设定点最小值限制	-40...60°C (160°F)	18°C (64°F)
FC 03	制冷模式设定点最大值限制	-40...60°C (160°F)	30°C (86°F)

### 控制配置

FC 04	节能模式设定点偏移量: 节能模式时, 加热状态下设定点下偏移此值, 制冷状态下设定点上偏移此值。(UP06 开启或关闭权限.)	0...10.0K (20°F)	5.0°C (10°F)
FC 05	加热级差值, 设为 0 在加热模式时无自动调速功能	0...10.0K (20°F)	1.5°C (3.0°F)
FC 06	加热级差值, 设为 0 在制冷模式时无自动调速功能	0...10.0K (20°F)	1.0°C (2.0°F)
FC 07	开关迟滞(回差), 回差过小将造成系统启动周期变短, 将有损受控设备。	0...10.0K (20°F)	0.5°C (1°F)
FC 08	模式保护: 模式保护下, 只要控制器处于开机状态, 最低保持最小风速运行。	ON, OFF	OFF
FC 09	最小运行时间, 以防止频繁切换风速	0...255 s	10s
FC 10	最小停止时间, 避免频繁启动设备	0...255 s	10s
FC 11	控制类别: 0 = 单冷 1 = 单热 2 = 2 管制系统	0...2	-W1: = 0 -W2: = 1 默认: = 2

### PWM 控制模式

FC 12	加热比例带 $X_{PH}$	0-10.0°C (20.0°F)	2.0°C (4.0°F)
FC 13	制冷比例带 $X_{PC}$	0-10.0°C (20.0°F)	2.0°C (4.0°F)

### → 比例控制 (P-band)

比例控制功能根据设定点和输入(测量值)之间的差值计算输出值。比例带定义了设定点和测量值之间的差值, 这个差值将产生一个 100% 的输出, 设为 0 意味着取消比例控制。

### 输出配置

FC 14	PWM 加热周期, 0 disables PWM mode	0...100 min	0
FC 15	PWM 制冷周期, 0 disables PWM mode	0...100 min	0

### → 脉冲调制(PWM)

一个 PWM 调制周期继电器开关一次, 开和关的时间由控制器运算生成, 不推荐一个周期小于 10 分钟, 这将又算继电器的寿命, 如果调制周期小于 100S, 推荐使用可控硅输出的 TLC3-FCR-2.



**输入配置**

FC 16	外置输入: 0 = 无外部输入 1 = 外置传感器输入 2 = 舒适/节能模式转换 3 = 舒适/关机模式转换 4 = 冷热模式转换 5 = 钥匙卡功能	0...8	0
FC 17	切换延迟(分钟) = 切换到节能或关机前最小需要的保持时间	0...255 分钟	5
FC 18	加热自动切换接线 FC20 = 4 或加热节能设定点 FC20 = 5	-40...60°C (160°F)	16°C (61°F)
FC 19	制冷自动切换极限 FC20 = 4 或制冷节能设定点 FC20 = 5	-40...60°C (160°F)	28°C (82°F)

**配置外部输入的功能**

FC16 = 0	不使用外置输入	
FC16 = 1	外置温度输入	使用外置温度传感器作为控制信号，内部传感器丧失作用
FC16 = 2	舒适/节能模式转换	可以用一个外接干触点开关在节能和舒适模式之间切换，在酒店客房可以使用钥匙卡，在办公室可以使用运动感测器等实现。
FC16 = 3	舒适/关机模式转换	断开外置输入可以将控制器切换到关机模式，此时控制器不可以通过面板开机。短接输入到 <b>GND</b> 可以恢复控制模式，这个功能可以用于和窗户的状态做连锁，防止能量流失。
FC16 = 4	冷热模式转换	根据管道内冷热媒的温度或室外温度自动切换冷热模式，详见下述
FC16 = 5	钥匙卡功能	设定 FC16=2，可以通过开关切换使控制器工作在舒适和节能状态，取而代之使用钥匙卡功能设定点将按照 FC18，FC19 约定的温度切换

**→ 自动冷热转换 FC16 = 4:**

根据检测室外温度或者管道里所供的冷热媒温度来自动切换冷热模式，两种输入的不同来自 FC18，FC19 的数值比较.我们推荐使用下表数值。

冷热转换可以通过一个外接开关来切换

注意：所有被同一个开关控制控制器信号地电平必须相等。

**→ 推荐设定为：FC18，FC19:**

如果 FC16=4	FC18，FC19 关系	FC18	FC19
管道冷热媒温度	FC18 > FC19	25°C (77F)	18°C (64F)
室外温度	FC18 < FC19	15°C (59F)	25°C (77F)
干触点：闭合=加热	FC18 > FC19	25°C (77F)	15°C (59F)
干触点：闭合=制冷	FC18 < FC19	15°C (59F)	25°C (77F)