

AER-HL1 冷凝探测器

特点

- 监测露点或湿度水平，并当测量温度进入露点温度限定范围或是相对湿度超过高限设定值或是设备失电时，设备会产生相应动作
- 该产品能够协助控制系统避免冷凝产生
- 极低功耗：<0.1 W
- 继电器触点容量高达 200VA
- 露点温度限定范围以及湿度高、低限设定值可编程，并受密码保护
- 平均信号的采样数量可通过操作终端调节
- 可用操作终端 OPA-S 进行露点温度限定范围、湿度下限、上限设定值设置
- LED 状态指示



应用

用于冷吊顶、冷梁或是空气处理设备及风机盘管的防冷凝应用。

概述

AER-HL1 是一个独立的电子冷凝探测器，内部配置一个 3 %RH 精度的湿度传感器和一个具有常开常闭触点的磁保持继电器。应用时，AER-HL1 常闭触点接入设备 COM 端，如果测量温度远离露点温度限定，或是湿度低于高限设定值，设备可正常工作并且 AER-HL1 上的 LED 灯闪烁绿色。如果测量温度进入露点温度限定范围或湿度超过了高限设定值，AER-HL1 则打开常闭触点且常开触点闭合。此时，LED 灯将会以 5 秒钟的周期交替闪烁红色。当测量温度远离露点温度限定重置值或湿度低于设定的低限设定值时，AER-HL1 恢复，设备重新恢复正常工作。

湿度低限设定值和高限设定值

用户可用显示和操作终端 OPA-S 对露点温度限定范围、湿度低限设定值和高限设定值进行读取和设定。露点温度限定范围、湿度低限设定值和高限设定值存储在 EEPROM 中，不受断电等影响。

电源的影响

AER-HL1 在电源失效时或是传感器失效时总是会进入冷凝模式。这意味着常开触点将被闭合而常闭触点将被打开。

型号

型号名称	型号代码	描述	特点
AER-HL1	40-50 0071	标准配置	一个内部湿度输入，一个继电器常开/常闭触点
AER-HL1-2	40-50 0099	标准配置+2 m 线缆	

附件

OPA-S	40-50 0006		远程显示和操作终端
-------	------------	--	-----------


参数配置

通过调整软件参数，AER-HL1 可以完美的匹配于客户的应用中。参数通过显示和操作终端 OPA-S 进行设置，同时 OPA-S 也可以作为远程指示装置。参数如下：

参数	描述	范围	缺省值
IP 00	TI1: 摄氏度或华氏度, C=Off, F=ON	ON, OFF	OFF
IP 01	TI1: 平均值的采样数量	1...255	3
IP 02	TI1: 校准系数	-10...10%	0
IP 03	TI1: 测量温度与露点温度的差值 - 触发切换信号	-40...215°C/F	2°C
IP 04	TI1: 测量温度与露点温度的差值 - 触发重置归位	-40...215°C/F	3°C
IP 05	OFF=根据露点温度开关, ON=根据湿度开关	ON, OFF	OFF
IP 06	平均值的采样数量	1...255	3
IP 07	校准系数	-10...10%	0
IP 08	最小显示 (总以 0%表示)	0...100%	0
IP 09	最大显示 (总以 100%表示)	0...100%	100
IP 10	湿度重置归位低限设定值	0...100%RH	80%RH
IP 11	湿度高限设定值	0...100%RH	85%RH

技术规范

警告! 违反下列规范和国家规范可导致设备损坏。不当使用造成的损坏不享受产品质保。

电源	工作电压	14 V...28 VAC/DC, 50...60 Hz	
	功耗	最大 0.1 VA	
	电气连接	接线端子	
	AER-HL1 AER-HL1-2	线缆 0.34...2.5 mm ² (AWG 24...12) 铜线缆 5 x 0.5 mm ² (AWG 22)	
信号输入	湿度输入元器件	电容敏感元件	
	范围	0...100 %RH	
	精度	10...95%: ± 3.0 %RH 0...10%和 95...100%: ± 5.0 %RH	
	迟滞	± 1 %RH	
信号输出	数字开关量输出	磁保持继电器	
	输出容量	1 (0.5) A, 5...250 VAC, 5...30 VDC	
环境	运行条件	遵循 IEC 721-3-3	
	气候条件	Class 3K5	
	温度	0...50°C (32...122°F)	
	湿度	< 95 %RH, 非结露	
	运输和储藏条件	遵循 IEC 721-3-2 和 IEC 721-3-1	
	气候条件	Class 3K3 和 Class 1K3	
	温度	-25...70°C (-13...158°F)	
	湿度	< 95 %RH, 非结露	
标准	机械条件	Class 2M2	
	 遵循 EMC 89/336/EEC EMEI 73/23/EEC	EN 61 000-6-1/ EN 61 000-6-3	
		产品标准	EN 60 730-1
		家用及类似用途的自动电器控制	EN 60 730-2-9
	保护等级	IP30 遵循 EN 60 529	
	安全等级	II 遵循 IEC 60536	
规格	面壳材料	PC (UL94 Class V-0)	

颜色	白色, RAL 9016
尺寸 (H x W x D)	92 x 60 x 23 mm
重量 (包括包装)	80 g

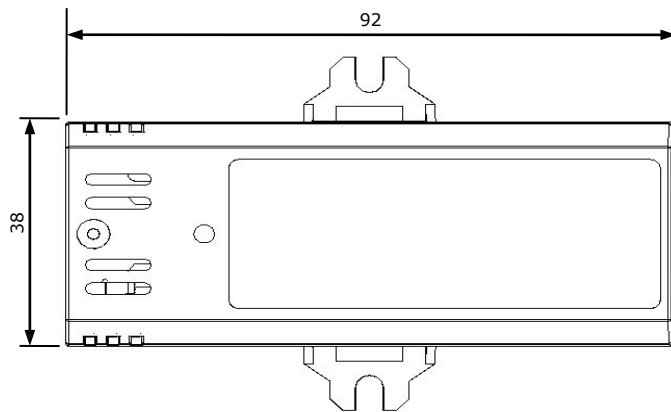
安装位置

将 AER-HL1 安装在离冷源较近的地方, 例如在冷吊顶或冷梁的应用中, 安装在离冷冻水供水管较近的地方。不要将 AER-HL1 安装在热源附近, 不要暴露在阳光下。

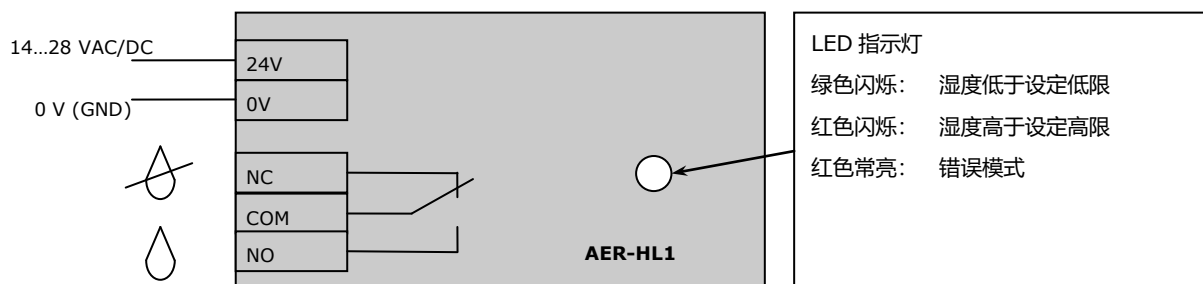
安装

请参见安装指导。

尺寸 mm



接线图



注意: 图中常闭触点特指在正常通电工作下的状态